

Simple[®]pro

ЗАВОД
ЛАБОРАТОРНОЙ
МЕБЕЛИ

ПАСПОРТ ИЗДЕЛИЯ

8 (800) 222 32 97

Звонок по России бесплатный

www.simple-pro.com

info@simple-pro.com



ООО «СпецБалтМебель»
г. Санкт-Петербург

СОДЕРЖАНИЕ

I. ПАСПОРТ ИЗДЕЛИЯ

1. Назначение
2. Технические данные
3. Комплект поставки
4. Подготовка к сборке
5. Схема сборки
6. Инструкция по сборке
7. Инструкция по обслуживанию
8. Правила эксплуатации

II. ТРАНСПОРТИРОВКА И ХРАНЕНИЕ

III. ГАРАНТИЙНЫЕ ОБЯЗАТЕЛЬСТВА



СИСТЕМА СЕРТИФИКАЦИИ ГОСТ Р ФЕДЕРАЛЬНОЕ АГЕНТСТВО ПО ТЕХНИЧЕСКОМУ РЕГУЛИРОВАНИЮ И МЕТРОЛОГИИ	
СЕРТИФИКАТ СООТВЕТСТВИЯ	
№: РОСС RU.МТ33.Н003113	26.02.2023
Срок действия с 27.02.2020	до 26.02.2023
№ 2224974	
<p>ОРГАН ПО СЕРТИФИКАЦИИ АНО «Центр сертификации и исследования "Метропол"», Место нахождения: 141075, РОССИЯ, ГОРОД САЛГУЦ-ЦЕЛЕРУР, ПРОСПЕКТ КОНДРАТЬЕВСКИЙ, ДОМ 15, КОРПУС 2-ЛНТ, 3, ОФИС 326, Адрес места осуществления деятельности: 196626, РОССИЯ, г. Санкт-Петербург, поселок Шушары, Новгородский проспект, дом 25, корпус 3, литера А ОГРН: 1027802485457, Номер телефона: +8 124481397, Адрес электронной почты: info@miripr.com</p>	
<p>ПРОДУКЦИЯ Набор лабораторной мебели Sizable PRO пр. ЛК 1.00.00 и изделия из него (за исключением мебели металлической лабораторной). См. приложение № 3 к листам (выпуск № 0003233, 0003534, 5003552) Средний выпуск: Протокол о соответствии ТО 5621-2014-3896556-2014 «Набор лабораторной мебели Sizable PRO пр. ЛК 1.00.00 и изделия из него». Техническое описание: 13457, 19917-2014 «Мебель для сидения и лежания. Общие технические условия ГОСТ 16371-2014 «Мебель. Общие технические условия».</p>	
<p>СООТВЕТСТВУЕТ ТРЕБОВАНИЯМ НОРМАТИВНЫХ ДОКУМЕНТОВ ГОСТ 19917-2014 «Мебель. Общие технические условия», ГОСТ 16371-2014 «Мебель. Общие технические условия».</p>	
<p>ИЗГОТОВИТЕЛЬ Общество с ограниченной ответственностью "СПЕЦАЛТМЕБЕЛЬ", ИНН 7804138696, Адрес: 195089, РОССИЯ, ГОРОД САЛГУЦ-ЦЕЛЕРУР, ПРОСПЕКТ КОНДРАТЬЕВСКИЙ, ДОМ 15, КОРПУС 2-ЛНТ, 3, ОФИС 326, Фактический адрес: 196626, г. Санкт-Петербург, поселок Шушары, Новгородский проспект, дом 25, корпус 3, литера А</p>	
<p>СЕРТИФИКАТ ВЫДАН Обществом с ограниченной ответственностью "СПЕЦАЛТМЕБЕЛЬ", Адрес: 195089, РОССИЯ, ГОРОД САЛГУЦ-ЦЕЛЕРУР, ПРОСПЕКТ КОНДРАТЬЕВСКИЙ, ДОМ 15, КОРПУС 2-ЛНТ, 3, ОФИС 326, Фактический адрес: 196626, Россия, г. Санкт-Петербург, поселок Шушары, Новгородский проспект, дом 25 корпус 3, литера А</p>	
<p>НА ОСНОВАНИИ протокола испытаний № 678-28316-2020 от 20.02.2020 г.; Испытательных данных о промывочной способности АНО "ЦСИ "Метропол" рег. № RA.RU.2.ДМВ0, протокола № 42.9816 от 24.01.2020 г.; Испытательных данных лаборатории Центр Федеральное бюджетное учреждение здравоохранения "Центр гигиены и эпидемиологии в городе Москва" и Заявительством АО, рег. № RA.RU.2.1Н1896, сертификата соответствия № TC.RU.CCZ.AA13.B.00232, № TC.RU.C.RU.A121.B.00028</p>	
<p>ДОПОЛНИТЕЛЬНАЯ ИНФОРМАЦИЯ: Мебельная мебель знака соответствия на изделия и в сопроводительной документации. Испытательная база: 195089, Россия, город Салгуд-Целерур, проспект Кондратьевский, дом 15, корпус 2-ЛНТ, 3, офис 326. Руководитель органа: А.И. Бабкина Эксперт: С.А. Касарович Сертификат не действителен при отсутствии сертификации</p>	



ЕВРАЗИЙСКИЙ ЭКОНОМИЧЕСКИЙ СОЮЗ
ДЕКЛАРАЦИЯ О СООТВЕТСТВИИ

Заявитель: ОБЩЕСТВО С ОГРАНИЧЕННОЙ ОТВЕТСТВЕННОСТЬЮ "СПЕЦАЛТМЕБЕЛЬ", Место нахождения: 195089, РОССИЯ, ГОРОД САЛГУЦ-ЦЕЛЕРУР, ПРОСПЕКТ КОНДРАТЬЕВСКИЙ, ДОМ 15, КОРПУС 2-ЛНТ, 3, ОФИС 326, Адрес места осуществления деятельности: 196626, РОССИЯ, г. Санкт-Петербург, поселок Шушары, Новгородский проспект, дом 25, корпус 3, литера А ОГРН: 1027802485457, Номер телефона: +8 124481397, Адрес электронной почты: info@miripr.com

В лице: ГЕНЕРАЛЬНОГО ДИРЕКТОРА КОРОЛЁВА ДМИТРИЯ ГЕННАДЬЕВИЧА
заявляет, что: Набор лабораторной мебели Sizable PRO пр. ЛК 1.00.00 и изделия из него (за исключением мебели металлической лабораторной) из димонированных, хромированных, стальных, нержавеющей стали, листового алюминия, в том числе с встроенными электромагнитными приборами. Система сер. приложения № 1 из 3 листов.

Декларируемые ОБЩЕСТВО С ОГРАНИЧЕННОЙ ОТВЕТСТВЕННОСТЬЮ "СПЕЦАЛТМЕБЕЛЬ", Место нахождения: 195089, РОССИЯ, ГОРОД САЛГУЦ-ЦЕЛЕРУР, ПРОСПЕКТ КОНДРАТЬЕВСКИЙ, ДОМ 15, КОРПУС 2-ЛНТ, 3, ОФИС 326, Адрес места осуществления деятельности: 196626, РОССИЯ, г. Санкт-Петербург, поселок Шушары, Новгородский проспект, дом 25, корпус 3, литера А
Документы, и соответствия в которых указаны требования: ТО 5621-2014-3896556-2014 «Набор лабораторной мебели Sizable PRO пр. ЛК 1.00.00 и изделия из него». Техническое описание: ГОСТ 19917-2014 «Мебель для сидения и лежания. Общие технические условия», ГОСТ 16371-2014 «Мебель. Общие технические условия». Коды ТН ВЭД ВАС: 9402208099, 9402391000, 9403010000, 9403109000, 9403300000, 9403301000, 9403302000
Средний выпуск

Сотвествует требованиям: Технический регламент Таможенного союза 025/2012 «О безопасности мебельной продукции»

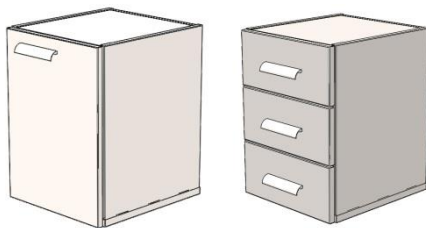
Декларация о соответствии принята на основании протокола № 42.30.6 от 24.01.2020 г. Испытательный лабораторный центр Федерального бюджетного учреждения здравоохранения "Центр гигиены и эпидемиологии в городе Москва" рег. № RA.RU.2.1Н1896, № 678-1552-2020 от 28.01.2020 г. Испытательная лаборатория промывочной системы АНО "ЦСИ "Метропол" рег. № RA.RU.2.ДМВ0, Санкт-Петербург, №3.

Дополнительные сведения: Соответствует в иных нормативных документах: ГОСТ 16371-2014 «Мебель. Общие технические условия», ш. 4.2, 5.2.3, 5.2.30, 5.2.31, 5.2.3.4, 4.4, 5.5, 6.5, 8.2, 9; ГОСТ 19917-2014 «Мебель для сидения и лежания. Общие технические условия», ш. 4.2, 5.2.3, 5.2.16, 5.2.18, 5.2.8, 5.3, 5.4, 5.5, 8, 9; Условия и сроки хранения: Изделия мебели должны храниться в закрытом помещении, при температуре не ниже +2 °С и относительной

Декларация о соответствии действительна с даты регистрации по 03.03.2023 включительно

(подпись)
Регистрационный номер декларации о соответствии: EACSR.RU.D.RU.MT33.H0038200
Дата регистрации декларации о соответствии: 04.03.2020

МНП
КОРОЛЁВ ДМИТРИЙ ГЕННАДЬЕВИЧ
(Ф. И. О. заявителя)
EACSR.RU.D.RU.MT33.H0038200
04.03.2020



Тумба подвесная ГОСТ 16371-2014

1. Назначение

Тумба подвесная предназначена для использования в лабораториях различного профиля. Тумба используются в составе столов и вытяжных шкафов, путём крепления к каркасу основного изделия.

2. Технические данные

2.1. Размеры

Модель	Габаритные размеры (Ш×Г×В), мм	Материал корпуса	Масса изделия, кг	Описание	Доп. компл.
ЛК-400 ТЯ (подвесная)	400×475×540	ЛДСП	21	Тумба имеет три выдвижных ящика	1
		Сталь	30		1
ЛК-450 ТЯ (подвесная)	450×475×540	ЛДСП	24	Тумба имеет три выдвижных ящика	1
		Сталь	33		1

Модель	Габаритные размеры (Ш×Г×В), мм	Материал корпуса	Масса изделия, кг	Описание	Доп. компл.
ЛК-400 ТД (подвесная)	400×475×540	ЛДСП	17	Тумба имеет одну дверку и одну съёмную полку	1
		Сталь	19		1
ЛК-450 ТД (подвесная)	450×475×540	ЛДСП	20	Тумба имеет одну дверку и одну съёмную полку	1
		Сталь	23		1

2.2. Описание

Корпус – ЛДСП вариант:

Корпус выполнен из ламинированной ДСП толщиной 16 мм, обработанной противоударным пластиком (PVC) толщиной 0,5 мм. Лицевые детали обработаны противоударным пластиком (PVC) серого цвета толщиной 2 мм. Нагрузка на тумбу не более 25 кг.

Цвет изделия может быть белым либо серым.

Используемые ДСП материалы не превышают класса эмиссии формальдегида E1.

Корпус – сталь вариант:

Корпус выполнен из листовой стали толщиной 0,8 мм и 1 мм, окрашенной порошковой краской. Нагрузка на тумбу не более 25 кг.

Цвет изделия может быть белым (RAL 9016) либо серым (RAL 7035).

2.3. Комплектация

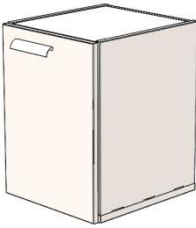
В стандартную комплектацию тумбы входят:

- Ручки из алюминиевого сплава с эпоксиполиэфирным покрытием серого цвета.

В дополнительную комплектацию тумбы входит (см. таблицу):

- 1) Замок.

3. Комплект поставки

№	1
Наименование	Тумба
	
Кол-во	1 шт.

4. Подготовка к сборке

- 4.1. Распаковать тумбу, проверить целостность покрытия;
- 4.2. Проверить комплектность;
- 4.3. Осуществить сборку согласно инструкции.

5. Схема сборки

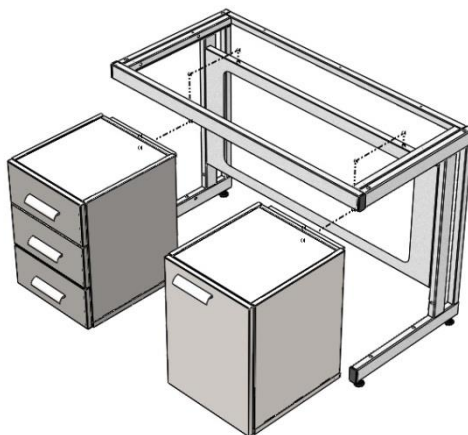


Рис. 1. Установка тумб на каркас

6. Инструкция по установке тумбы

- 6.1. Завести зацеп тумбы за заднюю панель каркаса основного изделия;
- 6.2. Установить тумбу в желаемое положение.

7. Инструкция по обслуживанию

Рекомендуется проводить периодическое обслуживание:

- Визуальный осмотр – ежемесячно;
- Уборка пыли, грязи с боковых стен, крыши, фасадов с использованием обычных моющих не абразивных средств.

8. Правила эксплуатации

- 8.1. Изделие должно эксплуатироваться в сухих проветриваемых помещениях при температуре окружающей среды от 10°C до 40°C и относительной влажности от 45% до 75%.
- 8.2. Тумбу необходимо оберегать от механических повреждений и от воздействия повышенной температуры.
- 8.3. Максимально допустимая нагрузка на полку – 10 кг.

Свидетельство о приёмке:

Тумба подвесная

Наименование и обозначение

Изготовлен(а) и принят(а) в соответствии с обязательными требованиями государственных (национальных) стандартов, действующей технической документации и признан(а) годным(ой) для эксплуатации

Начальник ОТК

_____/_____/_____
Подпись Расшифровка Дата



ВНИМАНИЕ!

Предприятие-изготовитель оставляет за собой право проводить конструктивные изменения, связанные с внедрением новых материалов и технологий, направленных на повышение качества и долговечности изделий.

Транспортировка и хранение

1. Изделия транспортируются всеми видами транспорта в крытых транспортных средствах, а так же в контейнерах.
2. Транспортирование осуществляется в соответствии с правилами перевозки грузов, действующими на каждом виде транспорта.
3. Изделия транспортируются в упаковке Предприятия-изготовителя при температуре от -25°C до +50°C и относительной влажности 80%.
4. Упаковка выполнена в соответствии с требованиями ГОСТ 16371-2014 и «Рекомендациями по организации производства мебели и поставке её торгующим организациям в разобранном виде» (из гофрокартона – для ламинированных деталей, из полиэтилена – для металлических рам).
5. Изделия должны храниться в упакованном виде в сухих крытых помещениях, при температуре воздуха от +2°C до +35°C и относительной влажности от 45% до 70%, в условиях, исключающих воздействие атмосферных осадков и агрессивных сред; воздух не должен содержать примесей, вызывающих коррозию металла. Полы в помещениях должны быть горизонтальные и ровные, изолированные от влаги.
6. При хранении и транспортировании изделия не должны испытывать воздействия нагрузок, приводящих к остаточным деформациям.
7. Изделия, транспортируемые при температуре от 0 до 10°C, допускается распаковывать не менее чем через 24 ч, а при температуре ниже 0°C – не менее чем через 48 ч после переноса их в теплое помещение. Снятие упаковки с полипропиленовых изделий производят при температуре не ниже 15°C.

Правила отгрузки товара со склада ООО «СпецБалтМебель»

1. Отгрузка товара

- 1.1. Отгрузка товара осуществляется:
 - Юридическим лицам – при наличии доверенности, паспорта и печати организации;
 - Физическим лицам – при наличии паспорта.
- 1.2. Отгрузка товара на условиях самовывоза осуществляется со склада ООО «СпецБалтМебель» представителю транспортной компании по заявке ООО «СпецБалтМебель» или представителю транспортной компании по заявке Покупателя.

Адрес, режим работы склада и карту проезда вы можете посмотреть на нашем сайте *Simple-PRO.com* в разделе «Контакты».

- 1.3. Подача груза осуществляется только на борт автотранспортного средства. Распределение, установка, закрепление груза в кузове осуществляется силами водителя/перевозчика/экспедитора.
- 1.4. Отгрузка товара наёмным транспортом:
 - Дату и время доставки Покупатель согласовывает с отделом логистики;
 - Доставка осуществляется до подъезда на адрес, указанный при оформлении заказа. Приём-передача товара осуществляется у автотранспорта

Перевозчика. Выгрузка, подъём на этаж, сборка и прочее – не входит в услугу доставки и осуществляется силами и за счёт покупателя;

- Время ожидания водителем-экспедитором Покупателя по адресу доставки составляет не более 20 минут, повторная доставка товара Покупателю (вне зависимости от суммы заказа) оплачивается Покупателем повторно.

2. Приёмка товара покупателем

При приёмке товара Покупатель должен проверить соответствие маркировки и количество получаемого товара по накладной, а также осмотреть целостность упаковки Товара. В случае нарушения упаковки проверить целостность товара и составить коммерческий акт о повреждении груза в присутствии представителя транспортной компании.

Гарантийные обязательства

- 1.** Предприятие-изготовитель гарантирует соответствие изделия требованиям ГОСТ 16371-2014, ГОСТ 19917-2014 и ТО 5621-001-58905556-2014 при соблюдении правил эксплуатации, хранения, сборки (для изделий, поставляемых в разобранном виде) и транспортирования.
- 2.** Гарантийный срок эксплуатации – 5 лет с момента продажи (отгрузки).
- 3.** В течение гарантийного срока эксплуатации Предприятие-изготовитель обеспечивает бесплатный ремонт в случае обнаружения производственных недостатков. Для этого Потребитель должен составить акт установленного образца о необходимости ремонта и направить Предприятию-изготовителю.
- 4.** Недостатки мебели или деталей, образовавшиеся вследствие нарушения порядка или технологии сборки, не являются гарантийным случаем и устраняются за счет Потребителя.
- 5.** Все предъявляемые Потребителем рекламации по нарушению комплектации изделия принимаются в течение 14 дней с момента получения.
- 6.** Срок службы изделия 10 лет.